

## IT-SSA6-WL

Con 6 LED ad alta potenza per un consumo totale di 12W, un angolo di apertura del fascio luminoso compreso tra 15° e 120° capace di coprire una distanza compresa tra 80m e 10m, l'IT-SSA6-WL è un Illuminatore a Luce Bianca con un'elevata garanzia di servizio.



- Flusso luminoso 850lm.
- Temperatura del colore 3000-3500K/5500-6000K.
- Tempo di vita medio dei LED 50.000 ore.
- Campo di temperatura di lavoro esteso da -30 a 50°C.
- Garanzia 1-3 anni.



## Famiglia Prodotto

L'IT-SSA6-WL fa parte della serie Compact degli Illuminatori a Luce Bianca di Intellisystem Technologies che rappresenta la soluzione di qualità per l'illuminazione notturna a LED, atta a fornire una luce ad alta potenza per illuminare la scena di telecamere CCTV e IP. Tali prodotti sono stati appositamente progettati per garantire ottimi risultati e performance in termini di illuminazione e colori.

## Caratteristiche Prodotto

- Ottica secondaria di precisione.
- Utilizzo della più recente tecnologia LED per assicurare prestazioni eccezionali grazie ad una maggiore efficienza luminosa e un'illuminazione più uniforme.
- Sistema di alimentazione innovativo di tipo power drive.
- Bassa percentuale di guasti garantita dall'adozione di una tecnologia a circuiti indipendenti, ottimizzata internamente, ampiamente utilizzata per più di 5 anni dai nostri illuminatori a LED.
- Custodia in alluminio ad alta conduttività termica per favorire la dispersione del calore dei componenti interni.
- Tutti gli illuminatori della serie hanno un circuito di risparmio energetico atto a garantire un basso consumo di energia elettrica.
- Design più compatto, robusto e leggero.
- Sistema appositamente progettato per favorire un'installazione semplice ed una messa in servizio facile per ridurre al minimo i tempi d'installazione e messa in funzione.

## Funzioni Base

- *Dispositivo atto a migliorare le prestazioni di ogni telecamera in presenza di scarsa illuminazione, migliorando così gli effetti delle immagini riprese di notte.*
- *Monitoraggio notturno convenzionale.*
- *Adatto per funzioni di video analisi notturna.*
- *Riduzione del rapporto segnale rumore e altri fenomeni di distorsione dell'immagine.*
- *Sistema a risparmio energetico mediante la correzione del fattore di potenza.*
- *Elevato rapporto qualità-prezzo.*
- *Bassi costi per l'installazione e cablaggio.*
- *Utilizzo per interni ed esterni.*

## Specifiche Tecniche

**Tipo di LED:** 6 unità a LED a luce bianca ad alta potenza

**Flusso luminoso:** 850lm

**Temperatura del colore:** 3000-3500K/5500-6000K

**Angolo di apertura del fascio luminoso:** Da 15° a 120°

**Distanza del fascio luminoso:** Da 10 a 80m

**Staffa di fissaggio:** Per fissaggio a muro e a palo

**Tensione di alimentazione:** 12V DC 1000mA

**Potenza dissipata:** 12W

**Funzione Day & Night:** Con o senza sensore CDS

**Temperatura di esercizio:** Da -30 a 50°C

**Grado di protezione agli agenti atmosferici:** IP66

**Colore:** Nero

**Pannello:** Vetro temperato

**Custodia:** Alluminio pressofuso

**Peso netto:** 0.53 kg

**Peso lordo:** 0.6 kg

**Dimensioni:** 125\*220\*105mm



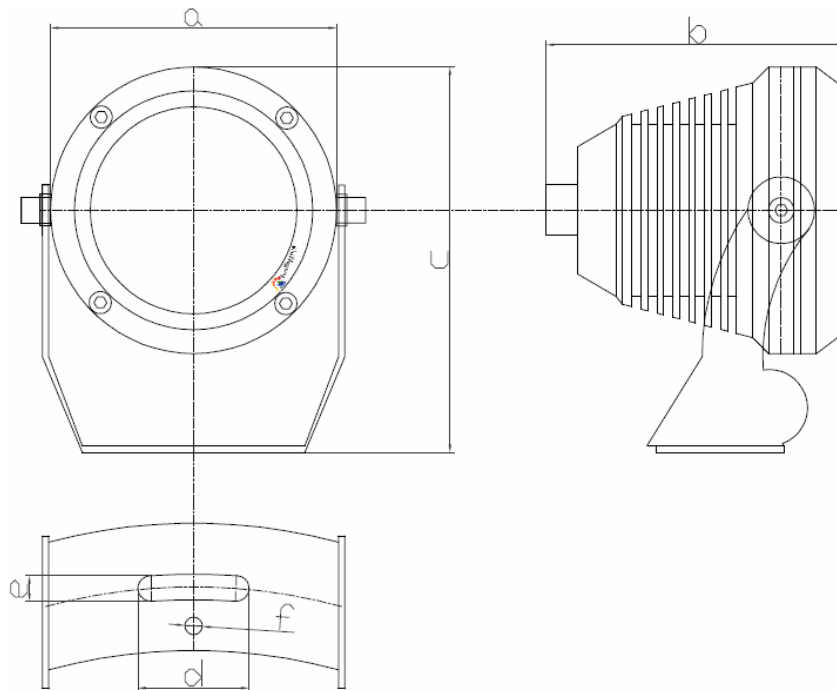
## Selezione Modelli

Modello	Angolo di apertura	Distanza
IT-SSA6-WL-15-W	15°	80m
IT-SSA6-WL-30-W	30°	60m
IT-SSA6-WL-45-W	45°	50m
IT-SSA6-WL-60-W	60°	30m
IT-SSA6-WL-90-W	90°	15m
IT-SSA6-WL-120-W	120°	10m

*\*Il parametro distanza è stato misurato utilizzando una telecamera con installato un CCD Sony da 1/3" da 0.01 LUX.*

Per raggiungere le distanze richieste fare attenzione alle specifiche della telecamera e agli obiettivi e lenti che s'intendono utilizzare poiché la distanza raggiunta dipende molto da questi parametri e può variare da modello a modello.

## Disegni Meccanici



## Immagine Campione



Con illuminatore acceso



Con illuminatore spento